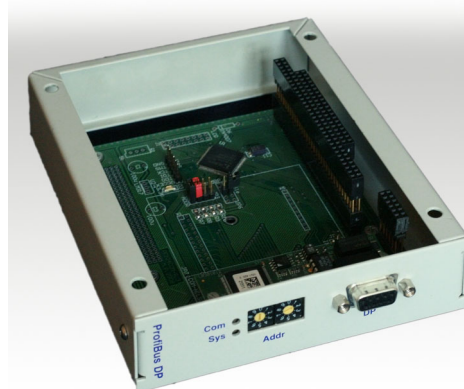
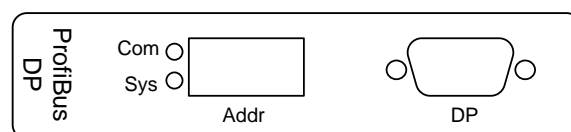


# ProfiBus DP



## 1 CECHY PRODUKTU

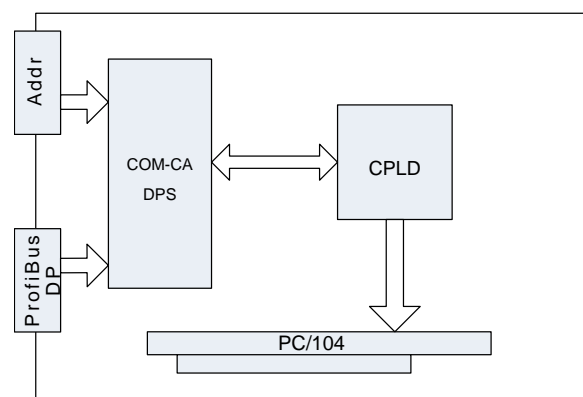
- karta komunikacyjna COM-CA-DPS
- Dual-Port-Memory
- Transmission rate - up to 12 Mbps
- Magistrala PC/104
- Interfejs RS485, izolacja optyczna



Rysunek 1: Płyta czołowa karty ProfiBus DP

## 2 DANE TECHNICZNE

Interfejs magistrali	PC/104
Częstotliwość magistrali	do 16.7 MHz
Interfejs ProfiBus	EN 50 170 rozszerzenie DPV1 Usługi klasy 1 i 2
Format karty	AR4C <sup>1</sup>
Napięcie zasilania	3.3 V or 5 V
Pobór mocy	do 1.7 W (3.3 V) do 2.5 W (5 V)
Temperatura pracy	5°C do 60°C
Temperatura przechowywania	-25°C do 70°C
Wymiary [mm]	151 × 125 × 33
Izolacja galwaniczna	≥ 1000 V
Rozmiar danych	368 Bajty



Rysunek 2: Schemat blokowy karty ProfiBus DP

## 3 SPECYFIKACJA DOSTAWY

Karta ProfiBus DP jest dostępna w następujących wariantach:

Model	Interfejs	Napięcie zasilania
PC104COM-DPS-3V3	ProfiBus DP	3.3 V
PC104COM-DPS-5V	ProfiBus DP	5 V

<sup>1</sup>Format systemu obudów dla modułów PC/104