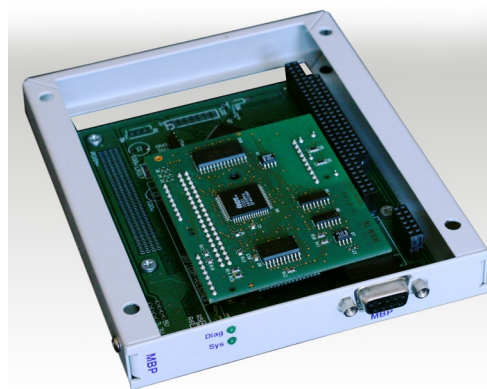


# Modbus Plus



## 1 CECHY PRODUKTU

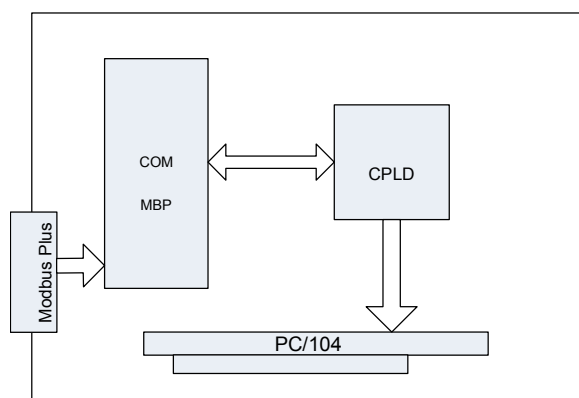
- karta sieciowa Modbus Plus
- Magistrala PC/104

## 2 DANE TECHNICZNE

Interfejs magistrali	PC/104
Format karty	AR4C
Częstotliwość magistrali	do 16.7 MHz
Napięcie zasilania	3.3 V i 5 V lub tylko 5 V
Pobór mocy	do 1.9 W (3.3 V) do 2.0 W (tylko 5 V)
Temperatura pracy	5°C do 55°C
Temperatura przechowywania	-25°C do 70°C
Wymiary [mm]	151 × 125 × 33
Interfejs fizyczny	RS-485
Bitrate	1 Mbps
Protokół	Modbus Plus
Adres węzła	1 do 64
Maksymalny rozmiar PDU	253 bajty
Wyjście danych globalnych	32 bajty
Wejście danych globalnych	32 bajty



Rysunek 1: Płyta czołowa karty Modbus Plus.



Rysunek 2: Schemat blokowy karty Modbus Plus.

## 3 SPECYFIKACJA DOSTAWY

Karta Modbus Plus jest dostępna w następujących wariantach:

Model	Interfejs	Napięcie zasilania
PC104COM-MBP-3V3	Modbus Plus	3.3 V i 5 V
PC104COM-MBP-5V	Modbus Plus	5 V